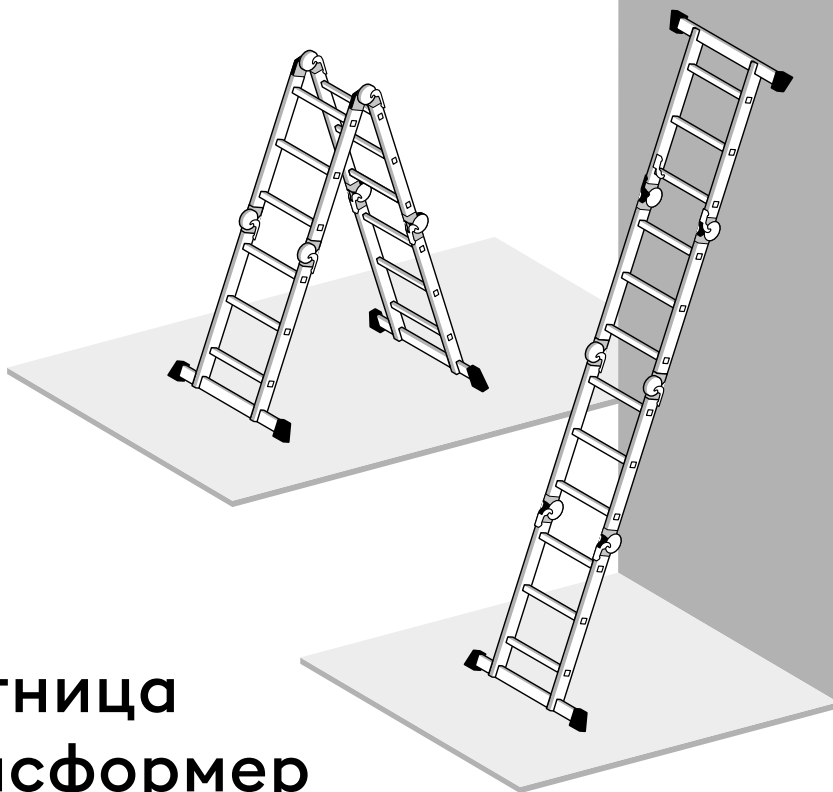
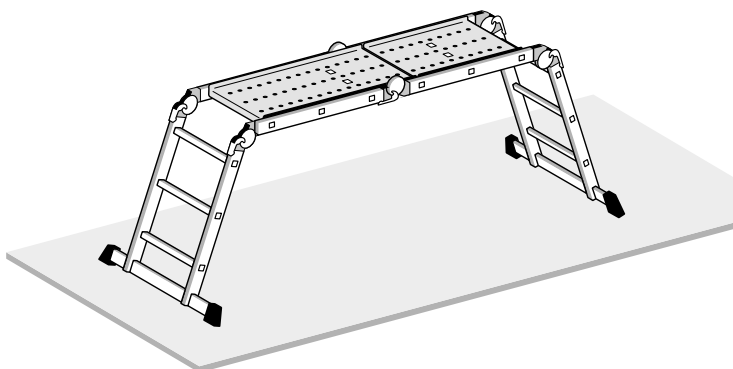


**WORKY**



**Лестница  
трансформер**

**6В1**





## Содержание

1. Вступеление .....	1
2. Использование .....	1
3. Спецификация .....	2
4. Комплект поставки .....	5
5. Инструкция по сборке ..	5
6. Виды трансформации ...	6
7. Меры безопасности .....	8
8. Перевозка/хранение .....	12
9. Уход и обслуживание ..	12
10. Срок службы .....	13
11. Утилизация .....	13
12. О продукте .....	13

---

### О компании:

#### WORKY

WhatsApp: +7 968 369 90 11

Телефон: +7 495 113 08 77

E-Mail: info@workyshop.ru  
workyshop.ru

---

## 1. Вступление

---

В данной инструкции по применению и эксплуатации описывается безопасное использование универсальной лестницы.



Эти инструкции по применению и обращению содержат важную информацию по технике безопасности.

Поэтому прочитайте эти указания полностью. Обратите внимание на всю информацию о безопасности, прежде чем использовать лестницу.

Пожалуйста, сохраните эти инструкции для использования и обращения. При передаче лестницы другому пользователю должны быть предоставлены настоящие инструкции по использованию и эксплуатации.

## 2. Использование

---

Эта лестница представляет собой передвижной рабочий инструмент, который можно использовать в различных местах. С помощью этой лестницы можно выполнять небольшие работы на высоте, на которой использование других рабочих инструментов нецелесообразно.

Изделие можно использовать только так, как указано в настоящей инструкции по применению и эксплуатации. Любое другое использование считается не по назначению. Мы не несем никакой ответственности за ущерб, возникший в результате использования не по назначению.

Модификации лестницы, не санкционированные производителем, ведут к аннулированию гарантии.

### 3. Спецификация

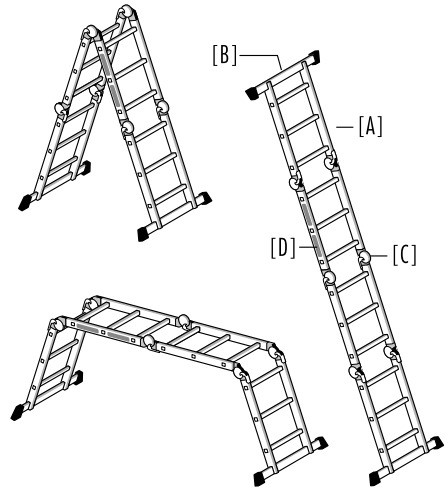
Универсальную лестницу можно использовать как одиночную лестницу, как стремянку, по которой можно подниматься с обеих сторон, а с отдельной металлической платформой – как рабочую платформу. Универсальная лестница оснащена 6 предохранительными шарнирами для блокировки и разблокировки частей лестницы.

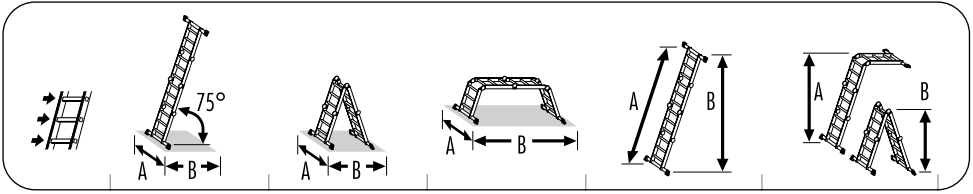
[A] Лестница трансформер  
(с 4 регулируемыми секциями)

[B] Траверса

[C] Замки DualFix™ / SuperPro™

[D] Этикетка





## Home

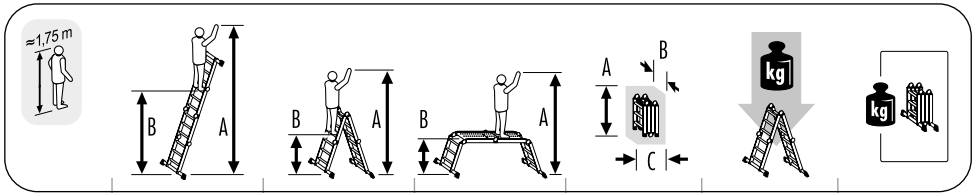
<b>4 x 3</b>	A = 0.75 M B = 0.89 M	A = 0.75 M B = 0.89 M	A = 0.75 M B = 2.55 M	A = 3.44 M B = 3.32 M	A = 2.46 M B = 1.66 M
<b>4 x 4</b>	A = 0.75 M B = 1.12 M	A = 0.75 M B = 1.12 M	A = 0.75 M B = 3.24 M	A = 4.36 M B = 4.21 M	A = 3.12 M B = 2.10 M
<b>4 x 5</b>	A = 0.75 M B = 1.38 M	A = 0.75 M B = 1.38 M	A = 0.75 M B = 3.99 M	A = 5.36 M B = 5.17 M	A = 3.85 M B = 2.58 M

## Profi

<b>4 x 3</b>	A = 0.75 M B = 0.98 M	A = 0.75 M B = 0.98 M	A = 0.75 M B = 2.82 M	A = 3.80 M B = 3.67 M	A = 2.72 M B = 1.83 M
<b>4 x 4</b>	A = 0.75 M B = 1.27 M	A = 0.75 M B = 1.27 M	A = 0.75 M B = 3.66 M	A = 4.92 M B = 4.75 M	A = 3.53 M B = 2.37 M
<b>4 x 5</b>	A = 0.75 M B = 1.58 M	A = 0.75 M B = 1.58 M	A = 0.75 M B = 4.56 M	A = 6.12 M B = 5.91 M	A = 4.40 M B = 2.95 M
<b>4 x 6</b>	A = 0.75 M B = 1.89 M	A = 0.75 M B = 1.89 M	A = 0.75 M B = 5.46 M	A = 7.32 M B = 7.07 M	A = 5.27 M B = 3.53 M
<b>4 x 7</b>	A = 0.75 M B = 2.15 M	A = 0.75 M B = 2.15 M	A = 0.75 M B = 6.21 M	A = 8.32 M B = 8.03 M	A = 5.99 M B = 4.01 M

## Profi+

<b>4 x 3</b>	A = 0.40 M B = 1.03 M	A = 0.40 M B = 1.03 M	A = 0.40 M B = 2.97 M	A = 3.95 M B = 3.84 M	A = 2.86 M B = 1.93 M
<b>4 x 4</b>	A = 0.40 M B = 1.56 M	A = 0.40 M B = 1.56 M	A = 0.40 M B = 3.72 M	A = 5.01 M B = 4.82 M	A = 3.59 M B = 2.41 M
<b>4 x 5</b>	A = 0.40 M B = 1.56 M	A = 0.40 M B = 1.56 M	A = 0.40 M B = 4.56 M	A = 6.04 M B = 5.83 M	A = 4.34 M B = 2.91 M
<b>4 x 6</b>	A = 0.40 M B = 1.85 M	A = 0.40 M B = 1.85 M	A = 0.40 M B = 5.34 M	A = 7.16 M B = 6.91 M	A = 5.15 M B = 3.45 M
<b>4 x 7</b>	A = 0.40 M B = 2.17 M	A = 0.40 M B = 2.17 M	A = 0.40 M B = 6.27 M	A = 8.41 M B = 8.11 M	A = 6.05 M B = 4.05 M



## Home

<b>4 x 3</b>	A = 4.32 м B = 2.32 м	A = 2.66 м B = 0.66 м	A = 2.77 м B = 0.77 м	A = 0.89 м B = 0.75 м C = 0.25 м	max. 120 кг	10,3 кг
<b>4 x 4</b>	A = 5.21 м B = 3.21 м	A = 3.10 м B = 1.10 м	A = 2.96 м B = 0.96 м	A = 1.12 м	max. 120 кг	11,6 кг
<b>4 x 5</b>	A = 6.17 м B = 4.17 м	A = 3.58 м B = 1.58 м	A = 3.18 м B = 1.18 м	A = 1.37 м	max. 120 кг	13,1 кг

## Profi

<b>4 x 3</b>	A = 4.67 м B = 2.67 м	A = 2.83 м B = 0.83 м	A = 2.84 м B = 0.84 м	A = 0.98 м B = 0.75 м C = 0.25 м	max. 150 кг	10,9 кг
<b>4 x 4</b>	A = 5.75 м B = 3.75 м	A = 3.37 м B = 1.37 м	A = 3.09 м B = 1.09 м	A = 1.26 м	max. 150 кг	12,5 кг
<b>4 x 5</b>	A = 6.91 м B = 4.91 м	A = 3.95 м B = 1.95 м	A = 3.35 м B = 1.35 м	A = 1.56 м	max. 150 кг	15,3 кг
<b>4 x 6</b>	A = 8.07 м B = 6.07 м	A = 4.53 м B = 2.53 м	A = 3.61 м B = 1.61 м	A = 1.86 м	max. 150 кг	17,1 кг
<b>4 x 7</b>	A = 9.03 м B = 7.03 м	A = 5.01 м B = 3.01 м	A = 3.82 м B = 1.82 м	A = 2.11 м	max. 150 кг	18,9 кг

## Profi+

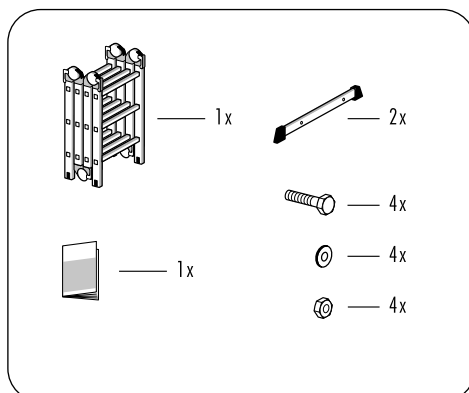
<b>4 x 3</b>	A = 4.84 м B = 2.84 м	A = 2.93 м B = 0.93 м	A = 2.89 м B = 0.89 м	A = 1.03 м B = 0.40 м C = 0.25 м	max. 200 кг	14,7 кг
<b>4 x 4</b>	A = 5.82 м B = 3.82 м	A = 3.41 м B = 1.41 м	A = 3.10 м B = 1.10 м	A = 1.28 м	max. 200 кг	17,1 кг
<b>4 x 5</b>	A = 6.83 м B = 4.83 м	A = 3.91 м B = 1.91 м	A = 3.33 м B = 1.33 м	A = 1.54 м	max. 200 кг	19,3 кг
<b>4 x 6</b>	A = 7.91 м B = 5.91 м	A = 4.45 м B = 2.45 м	A = 3.57 м B = 1.57 м	A = 1.82 м	max. 200 кг	21,5 кг
<b>4 x 7</b>	A = 9.11 м B = 7.11 м	A = 5.05 м B = 3.05 м	A = 3.84 м B = 1.84 м	A = 2.13 м	max. 200 кг	23,7 кг

## 4. Комплект поставки

1 x Лестница	4 x Болт
1 x Траверса	4 x Шайба
1 x Инструкция	4 x Гайка

Перед использованием проверьте комплектность и наличие возможных повреждений при транспортировке.

Удалите упаковочный материал.



Упаковочный материал не является детской игрушкой, при неправильном обращении существует риск удушья.

## 5. Сборка

Обе перекладины должны быть установлены перед использованием лестницы трансформера.

### 1. Подготовьте лестницу

Сначала разблокируйте и отрегулируйте части лестницы [A-1] и [A-2] (см. 6.2 Механизм регулировки и блокировки). Теперь обе перекладины [B] можно освободить.

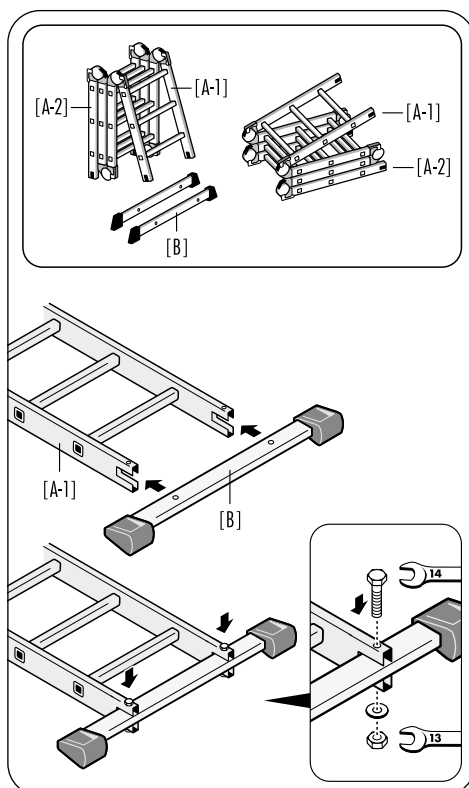
Расположите части лестницы [A-1], [A-2] так, чтобы их можно было легко установить (при необходимости опустите лестницу).

### 2. Установите траверсы

Потребуется два гаечных ключа (размеры гаечных ключей 13 и 14). Вставьте перекладины [B] в паз части лестницы [A-1]. Плотно привинтите перекладину к двум боковым поручням лестницы.



Универсальная лестница должна использоваться только с установленными перекладинами.



## 6. Трансформация

### 6.1 Варианты трансформации

- A - Лестница
- B - Лестница короткая
- C - Приставная лестница
- D - Стремянка
- E - Помост\*
- F - Помост односторонний\*

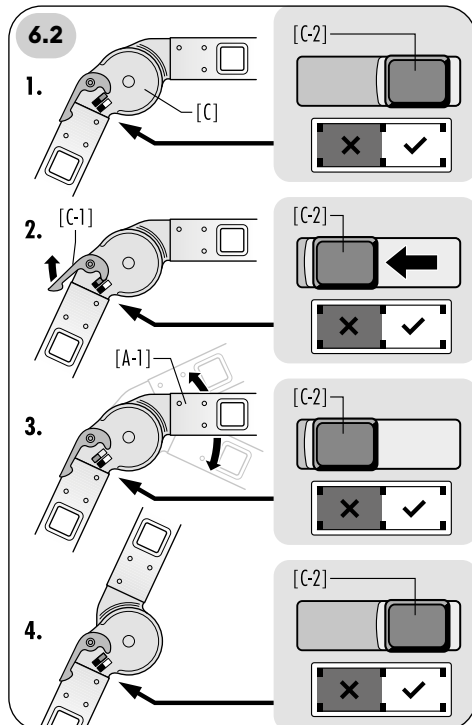
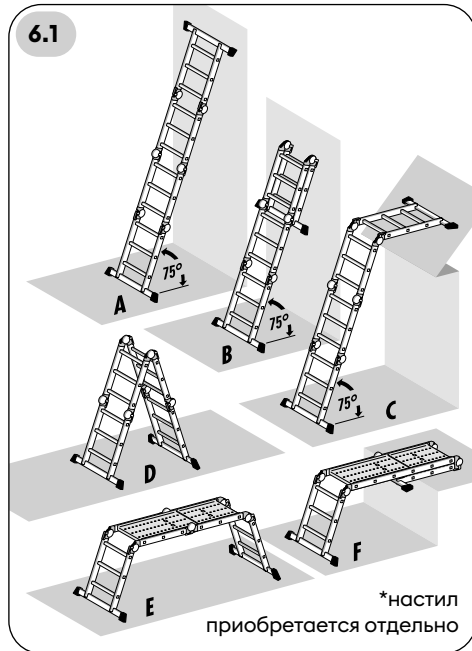
### 6.2 Механизм SuperPro™

С помощью предохранительного соединения [C] отдельные части лестницы разблокируются и снова блокируются после того, как лестница будет приведена в желаемое положение установки.

Для регулировки одной из частей лестницы необходимо активировать оба предохранительных шарнира на противоположных сторонах лестницы.

1. Исходное положение: лестница заблокирована, а кнопка остановки [C-2] находится в положении «✓».
2. Поднимите рычаг [C-1], и лестница разблокируется. Кнопка остановки [C-2] находится в положении «✗».
3. Теперь часть лестницы [A-1] можно установить в нужное положение.
4. Деталь лестницы [A-1] автоматически встанет на место со слышимым щелчком. Лестница заблокирована, а кнопка остановки [C-2] снова находится в положении «✓».

Эта процедура повторяется еще раз, чтобы отрегулировать лестницу или привести ее в другое положение установки.





## 6.3 Установка и использование лестницы трансформера

### 1. Стремянка

Обе траверсы [B] должны надежно и прочно стоять на земле. Все предохранительные соединения [C] должны быть заблокированы (положение «✓»).

### 2. Лестница

Отрегулируйте трансформер так, чтобы ее можно было использовать как одну лестницу. Лестница должна надежно стоять на земле и опираться на ровную и надежную поверхность. Все предохранительные соединения [C] должны быть заблокированы (положение «✓»). Закрепите лестницу перед использованием, например, привяжите, чтобы обеспечить устойчивость.

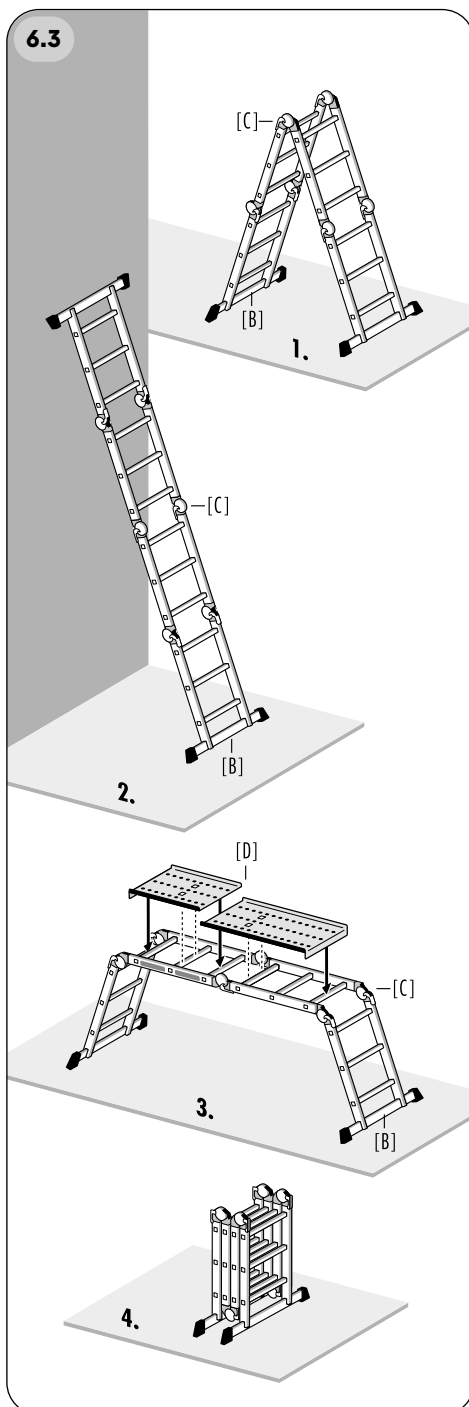
### 3. Помост

Установите трансформер в качестве рабочей платформы, как показано на рисунке. Обе траверсы [B] должны надежно и прочно стоять на земле. Все предохранительные соединения [C] должны быть заблокированы (положение «✓»). Расположите двухсоставный настил [D] таким образом, чтобы его нельзя было непреднамеренно сдвинуть.

### 4. Хранение

После использования универсальную лестницу можно сложить для хранения и транспортировки. Все предохранительные соединения должны быть заблокированы (положение «✓»).

6.3



# 7. Меры безопасности

## 7.1 Основная информация о безопасности

- Существует неотъемлемый риск падения. Поэтому все работы с лестницей должны происходить таким образом, чтобы максимально снизить риск падения.
- При использовании лестницы также существует риск опрокидывания. Опрокидывание лестницы может привести к травмам людей и повреждению предметов. Поэтому все работы с лестницей и на ней должны выполняться таким образом, чтобы риск опрокидывания был как можно меньше.
- Работы по ремонту и техническому обслуживанию лестницы должны выполняться квалифицированным персоналом и в соответствии с инструкциями производителя.

### Домашнее использование:



- Пользователь должен всегда следить за тем, чтобы лестница была использована в соответствии с инструкцией.

### Профессиональное использование:



- Для коммерческого использования требуется регулярный осмотр квалифицированным лицом (Правила промышленной безопасности).
- Подрядчик должен обеспечить периодическую проверку лестниц на надлежащее состояние (визуальный и функциональный осмотр). Для этого должны быть определены вид, объем и сроки необходимых проверок.
- Временные интервалы проверки будут соответствовать условиям эксплуатации, в частности частоте использования и требованиям во время эксплуатации, а также частоте и серьезности выявленных дефектов во время предыдущих проверок.
- Подрядчик также должен гарантировать, что дефектные лестницы изъяты из эксплуатации и хранятся таким образом, чтобы их дальнейшее использование было невозможно до тех пор, пока не будет проведено надлежащее техническое обслуживание или утилизация.

## 7.2 Правила безопасности



**Внимание!**  
Возможно падение



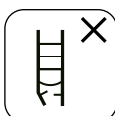
Не использовать, если вы не стоите лицом к лестнице



Ознакомьтесь с инструкцией



Крепко держитесь за лестницу при подъеме и спуске



Перед каждым использованием визуально проверяйте, не повреждена ли лестница и безопасна ли она для использования. Не используйте поврежденную лестницу



Избегайте работ, которые создают боковую нагрузку на лестницу



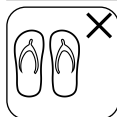
Максимальная нагрузка



Не превышайте макс. вес используя лестницу



Не используйте лестницу на неровном или неустойчивом основании



Не поднимайтесь на стремянку в неподходящей обуви



Будьте осторожны



Не используйте лестницу, из-за физических ограничений



Не устанавливайте лестницу на загрязненные поверхности

Не находитеcь на стремянке долгое время без регулярных перерывов.



Кол-во пользователей одновременно

## 7. Меры безопасности

### 7.2 Правила безопасности

При транспортировке стремянки избегайте повреждений

Перед использованием убедитесь, что стремянка подходит для соответствующей цели применения

Не используйте стремянку, если на ней присутствует невысохшая краска, грязь, масло, снег или др. загрязнения

Не используйте стремянку на улице при неблагоприятных погодных условиях

При установке стремянки учитывайте риск столкновения, например, с пешеходами, транспортными средствами или открывающимися дверьми



Осторожно, опасность поражения электрическим током. Определите все риски, связанные с электрооборудованием в месте проведения работ, например, с высоковольтными воздушными линиями электропередачи или другим открытым электрооборудованием, и не используйте стремянку при опасности поражения электрическим током.

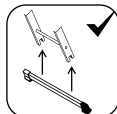


Не используйте стремянку в качестве моста-перемычки

Не вносите изменения в конструкцию стремянки

Запрещается передвигать стремянку, когда на ней кто-нибудь находится

При использовании вне помещений учитывать ветер



Обе траверсы должны быть закреплены



Для домашнего использования



Для профессионального использования

### 7.3 Использование лестницы



Соблюдайте угол установки приставной лестницы



Минимум 1 метр для выхода на более высокую поверхность



Не прислоняйте лестницу к неподходящим поверхностям

Лестница никогда не должна перемещаться сверху



Не стойте на трех верхних ступенях

### 7.4 Использование стремянки



Не ступайте со стороны стоячей лестницы на другую поверхность



Откройте стремянку полностью перед использованием



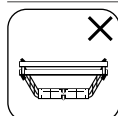
Не вставляйте на две верхние ступеньки

### 7.5 Использование помоста

Помост следует раскладывать и складывать, когда он лежит на полу, а не стоит



При использовании в качестве платформы можно использовать только те элементы платформы, которые рекомендованы производителем



Запрещенное положение



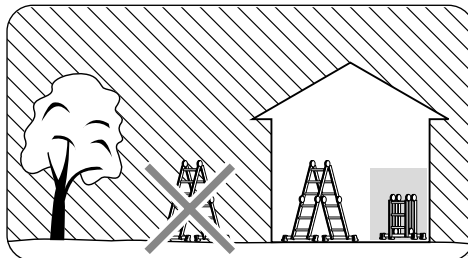
Максимальная нагрузка



Проверьте блокировку регулирующих механизмов

## 8. Транспортировка и хранение

- Надежно складывайте лестницу трансформер до и после использования, а также для хранения и транспортировки; все предохранительные соединения должны находиться в положении «✓».
- Во избежание повреждений лестница должна быть надежно закреплена.
- Лестницу следует хранить вертикально в сухом месте.
- Любые повреждения должны быть исключены, а все детали должны быть защищены от погодных условий.
- Храните лестницу таким образом, чтобы она была защищена от играющих детей и никто не пострадал.



## 9. Уход и обслуживание

- Уход и техническое обслуживание лестницы должны обеспечивать ее надлежащее функционирование. Лестницу следует регулярно проверять на наличие повреждений. Должна быть обеспечена работа движущихся частей. Регулярно обслуживайте предохранительные соединения.
- Очистка лестницы должна производиться сразу же после использования в случае видимых загрязнений.
- Используйте только стандартные водорастворимые чистящие средства. Не используйте агрессивные чистящие средства.



## 10. Срок службы

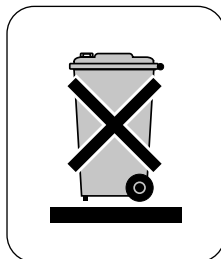
---

При использовании по назначению и регулярном обслуживании лестница является рабочим инструментом, который можно использовать в течение длительного времени.

## 11. Утилизация

---

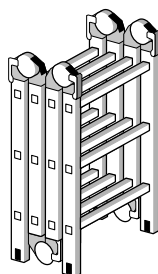
- Лестницу необходимо утилизировать в соответствии с действующими нормами.
- Изделие нельзя утилизировать вместе с бытовыми отходами.
- Все компоненты, включая упаковку, должны быть соответствующим образом отсортированы и разделены.
- Алюминий является высококачественным материалом и должен быть отправлен в систему вторичной переработки.



## 12. Информация о продукте

---

Подробную информацию можно найти в интернете по адресу [workyshop.ru](http://workyshop.ru)



**WORKY**

6B1

[workyshop.ru](http://workyshop.ru)